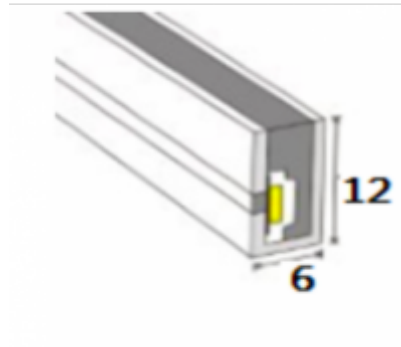


FlexPro, flexibilis LED profil, hajlítható, szilikon, 8 mm-es LED szalaghoz, DIY8L



Az egységár 1 méterre vonatkozik. 1 db a kosárban 1 métert jelent.

Ha egyedi méretű, egyedi mintájú, egyedi színű, egyedi vonalvezetésű és homogén hatású LED csíkot szeretnénk készíteni, akkor a FlexPro család a tökéletes választás!

Ez a FlexPro flexibilis profil DIY (Do It Yourself) jelzővel is illetett, mivel az tetszőleges méretre vágható, majd a benne található zsineg segítségével az igény szerinti hosszúságú, színű LED szalag húzható bele. Tehát mi magunk állíthatjuk össze saját LED csíkkunkat.

Ez a DIY megoldás egy sokkal rugalmasabb alternatívája a piacon már kapható ún. "Neon" csíkoknak. Ez utóbbiakba ugyanis már eleve be vannak ágyazva a LED chip-ek és emiatt csak meghatározott hosszokban lehet alkalmazni.

A FlexPro flexibilis LED profil előnyei:

- Bármilyen hullámos ívű rejtett világítást ki lehet belőle alakítani
- Tetszőleges hosszúságú szakaszokat lehet kialakítani
- A fényt egy speciális "csatorna" vezeti ki a felületre, homogén és egybefüggő fénycsíkot eredményezve
- A szilikon bevonat jó hőleadást biztosít a szalag számára
- Kültérre is alkalmazható, széles hőmérséklet skálán
- ráadásul UV védett!

Fentieknek köszönhetően számos alkalmazási terület adódik:

- különleges, hullámos vonalvezetésű bútorokba beemarátható
- különleges kiképzésű gipszkarton szigetek élére rögzíthető
- kültéri falí és mennyezeti felületekre
- reklámtáblákba
- fénycsík ábrák és karakterek kialakítása

Ebbe a DIY8L típusba 8 mm széles vagy annál keskenyebb LED szalag húzható be.

Fontos sajátja még ennek a szilikon profilnak, hogy a fény egy speciális fénycsatornával ki van vezetve a LED szalag lapjához képest egy 90°-kal elforgatott síkra. Ezáltal olyan íveket lehet adni a fénycsíknak, amit csak maga a LED szalag nem tudna megtenni a maga fizikai korlátai miatt.

A saját készítésű LED csík szereléséhez az alábbi tartozékok állnak rendelkezésre:

1. [Végzáró](#)
2. [Lyukas végzáró](#) (a betáp vezetéknek)
3. [Rögzítő idom](#)
4. Szilikon paszta (tömítéshez, vízzáráshoz)



A szereléshez segítséget ad a következő videó is:

Specifikáció

Általános információk	
Gyártó	LEDISSIMO
Gyártó cikkszama (SKU)	405849
Jótállás időtartama (év)	2 év
Világítástechnikai adatok	
Sugárzási szög (°)	120
Méret	
Szélesség (mm)	6
Magasság (mm)	12
Fizikai- és környezeti- adatok	
Konstrukció és anyag	szilikon
Működési hőmérséklet tartomány (C°)	-30 - +50
Környezetállóság (IP kategória)	IP65

Rendelési információk

Kiszereles

A szilikon profil köteges kiszerelesben erkezik, amelybol az igény szerinti méteres mennyiséget vágjuk le.

Termék oldal: https://www.ledvonal.hu/index.php?route=product/product&product_id=17541

A termék jellemzők változtatásának jogát fenntartjuk. - 2024. 07. 22. 22:44

Megaweb Kft. - LEDvonal üzletág

1148 Budapest, Fogarasi út 43/A

Nyitvatartás: hétköznap 8-18 óráig

E-mail: bekapcs@ledvonal.huWeb: www.ledvonal.hu