

Vészvilágítás meghajtó, inverter LED panelekhez (3-60 Watt), FAT-LED-F1A



Vészvilágítás meghajtó LED panelekhez

A vészvilágítás meghajtó lehetővé teszi 3-60 Watt közötti teljesítmény-felvétellel rendelkező LED panelek vészvilágításként való használatát.

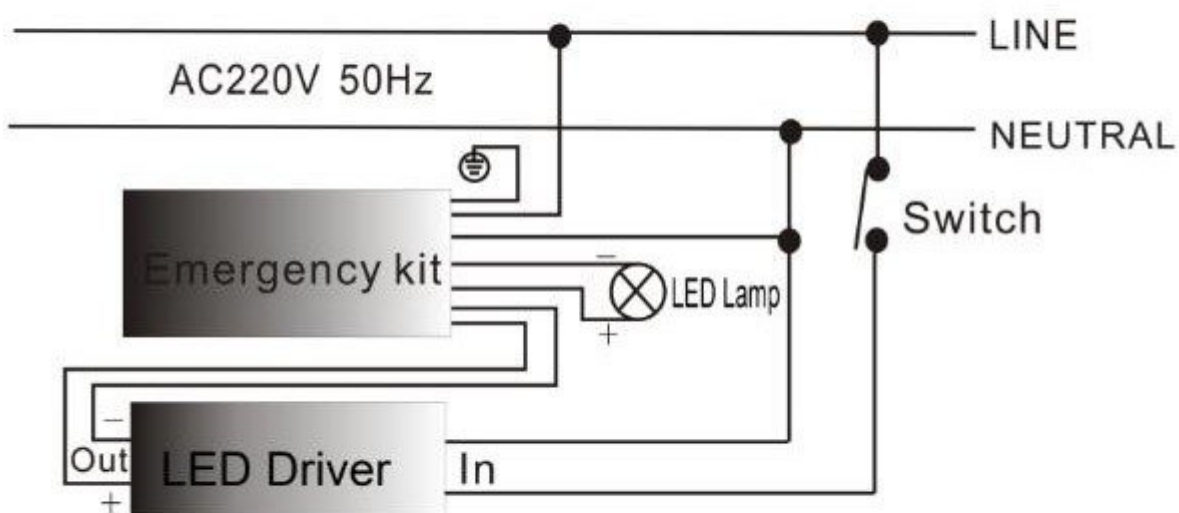
Kimenő teljesítménye vészvilágítás üzemben: **4 Watt**

Kiváltott teljesítmény: **3-60 Watt***

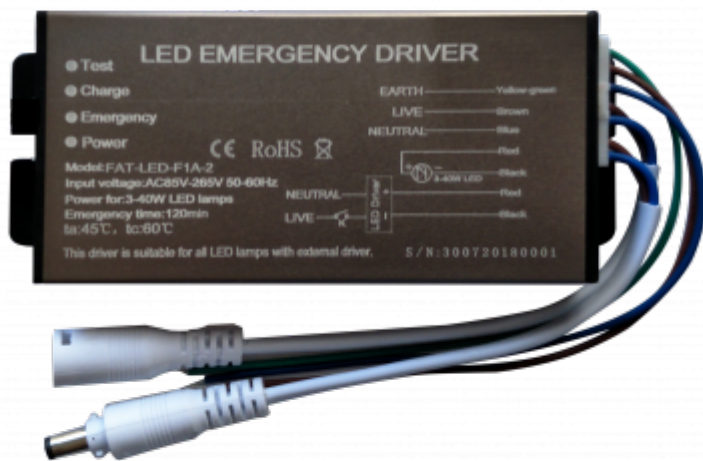
***A 4 wattos kimenő teljesítménye miatt a névleges teljesítmény tartományánál magasabb, akár 60 wattos LED panelt is meg tud hajtani. Ebben az esetben viszont ajánlott a helyiség összes paneljét ellátni ezzel a FAT-LED-F1A inverterrel, az elégséges vészvilágítási szint elérése érdekében.**

Wiring Diagram

FAT-LED-F1A



● — It indicates the connection



Specifikáció

Általános információk	
Gyártó	LEDISSIMO
Gyártó cikkszama (SKU)	402787
Jótállás időtartama (év)	2 év
Villamos adatok	
Névleges feszültség	230 V AC
Működési feszültség tartomány (V)	180-260
Teljesítmény (W vagy W/méter)	4
Terhelhetőség (max. W)	60
Méret	
Szélesség (mm)	55
Hosszúság (mm)	135
Magasság (mm)	21
Fizikai- és környezeti- adatok	
Szín	Ezüst / Fekete
Forma	Szögletes
Konstrukció és anyag	Alumínium
Környezetállóság (IP kategória)	IP20
Alkalmazás, stílus	
Felhasználás helye (elsődleges)	Csarnok

Speciális tulajdonságok	
Alkalmazás	3-60 Watt teljesítményű LED panelekhez
Be- ki- kapcsolási ciklusok száma	>500 a beépített akkumulátor töltési ciklusainak száma
Egyéb	>2h a vészilágítás időtartama (terheléstől függően)
Rendelési információk	
Termék tartalma	1865 li-ion 3.7V 2400MAH beépített akkumulátor

Termék oldal: https://www.ledvonal.hu/index.php?route=product/product&product_id=2345

A termék jellemzők változtatásának jogát fenntartjuk. - 2024. 11. 21. 11:41

Megaweb Kft. - LEDvonal üzletág
1148 Budapest, Fogarasi út 43/A
Nyitvatartás: hétköznap 8-18 óráig

E-mail: bekapcs@ledvonal.hu
Web: www.ledvonal.hu