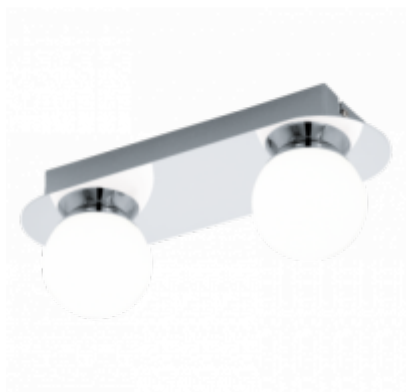


LED lámpatest, mennyezeti/fali, 2 x 3.3 Watt, meleg fehér, króm, IP44, EGLO, MOSIANO, 94627



Mennyezeti króm színű LED lámpatest IP44-es védelemmel

- IP44-es védelemének köszönhetően alkalmazható beltéri vizes helyiségekben, fürdőszobában
- Több méretben, és színben
- 5 év garancia

Specifikáció

Általános információk	
Gyártó	EGLO
Gyártó cikkszama (SKU)	94627
Jótállás időtartama (év)	5 év
Villamos adatok	
Névleges feszültség	230 V AC
Működési feszültség tartomány (V)	220-240
Frekvencia (Hz)	50-60Hz
Teljesítmény (W vagy W/méter)	6.6
Világítástechnikai adatok	
Beépített LED típus	SMD
Szín	Meleg fehér
Színhőmérséklet (Kelvin) - megközelítő adat	3000
Fényáram (lumen vagy lm/m)	680
Fény hasznosítás (lumen/Watt)	103
Méret	
Szélesség (mm)	100
Hosszúság (mm)	300
Magasság (mm)	110
Fizikai- és környezeti- adatok	
Szín	Acél
Forma	Szögletes

Konstrukció és anyag	Nemesacél
Környezetállóság (IP kategória)	IP44
Alkalmazás, stílus	
Elhelyezés	Beltéri
Felhasználás helye (elsődleges)	Fürdőszoba
Szerelhetőség	Falon kívüli
Lámpatípus	Mennyezeti
Stílus	Modern

Termék oldal: https://www.ledvonal.hu/index.php?route=product/product&product_id=30646

A termék jellemzők változtatásának jogát fenntartjuk. - 2024. 11. 21. 15:54

Megaweb Kft. - LEDvonal üzletág
1148 Budapest, Fogarasi út 43/A
Nyitvatartás: hétköznap 8-18 óráig

E-mail: bekapcs@ledvonal.hu
Web: www.ledvonal.hu