

## Vészvilágítás meghajtó, inverter LED panelekhez (3-30 Watt), FAT-LED-F1C



### Vészvilágítás meghajtó LED panelekhez

Kisebb, kompaktabb eszköz, mint a [3-60 wattos "nagytestvére."](#)

A vészvilágítás meghajtó lehetővé teszi 3-30 Watt közötti teljesítmény-felvétellel rendelkező LED panelek vészvilágításként való használatát.

Kimenő teljesítménye vészvilágítás üzemben: **3 Watt**

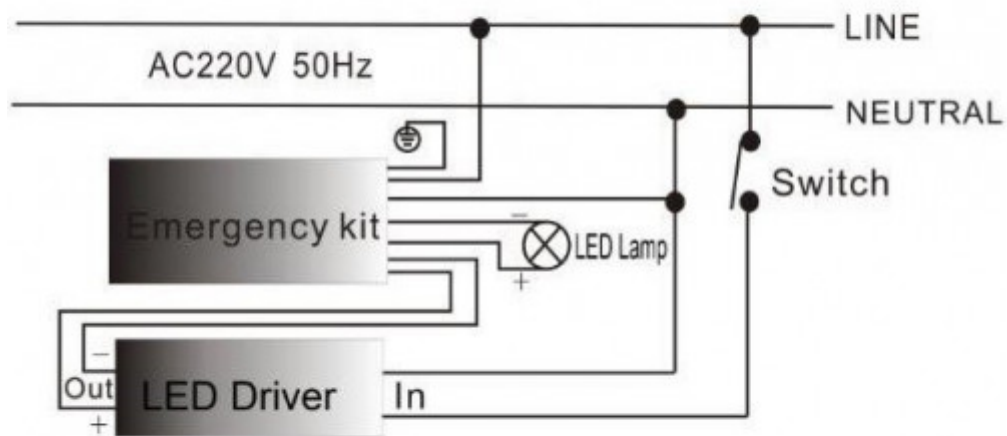
Kiváltott teljesítmény: **3-30 Watt\***

**\*A 3 wattos kimenő teljesítménye miatt a névleges teljesítmény tartományánál magasabb LED panelhez nem ajánlott.**

**A 40-60 wattos névleges teljesítményű LED panelekhez a [FAT-LED-F1A invertert](#) ajánljuk.**

# Wiring Diagram

FAT-LED-F1C



● — It indicates the connection

## Specifikáció

Általános információk	
Gyártó	LEDISSIMO
Gyártó cikkszám (SKU)	413974
Jótállás időtartama (év)	2 év
Villamos adatok	
Névleges feszültség	230 V AC
Működési feszültség tartomány (V)	180-260
Teljesítmény (W vagy W/méter)	3
Terhelhetőség (max. W)	30
Méret	
Szélesség (mm)	55
Hosszúság (mm)	108
Magasság (mm)	21
Fizikai- és környezeti- adatok	
Szín	Ezüst / Fekete
Forma	Szögletes

Konstrukció és anyag	Alumínium
Környezetállóság (IP kategória)	IP20
<b>Alkalmazás, stílus</b>	
Felhasználás helye (elsődleges)	Csarnok
<b>Speciális tulajdonságok</b>	
Alkalmazás	3-40 Watt teljesítményű LED panelekhez
Be- ki- kapcsolási ciklusok száma	>500 a beépített akkumulátor töltési ciklusainak száma
Egyéb	>2h a vészilágítás időtartama (terheléstől függően)
<b>Rendelési információk</b>	
Termék tartalma	1865 li-ion 3.7V 2400mAH beépített akkumulátor

Termék oldal: [https://www.ledvonal.hu/index.php?route=product/product&product\\_id=62693](https://www.ledvonal.hu/index.php?route=product/product&product_id=62693)

A termék jellemzők változtatásának jogát fenntartjuk. - 2024. 11. 21. 12:28

**Megaweb Kft. - LEDvonal üzletág**  
1148 Budapest, Fogarasi út 43/A  
Nyitvatartás: hétköznap 8-18 óráig

E-mail: [bekapcs@ledvonal.hu](mailto:bekapcs@ledvonal.hu)  
Web: [www.ledvonal.hu](http://www.ledvonal.hu)