

LED lámpatest, 18 Watt, 60 cm, kompakt armatúra, por- és párávédett, IP65, természetes fehér, INESA



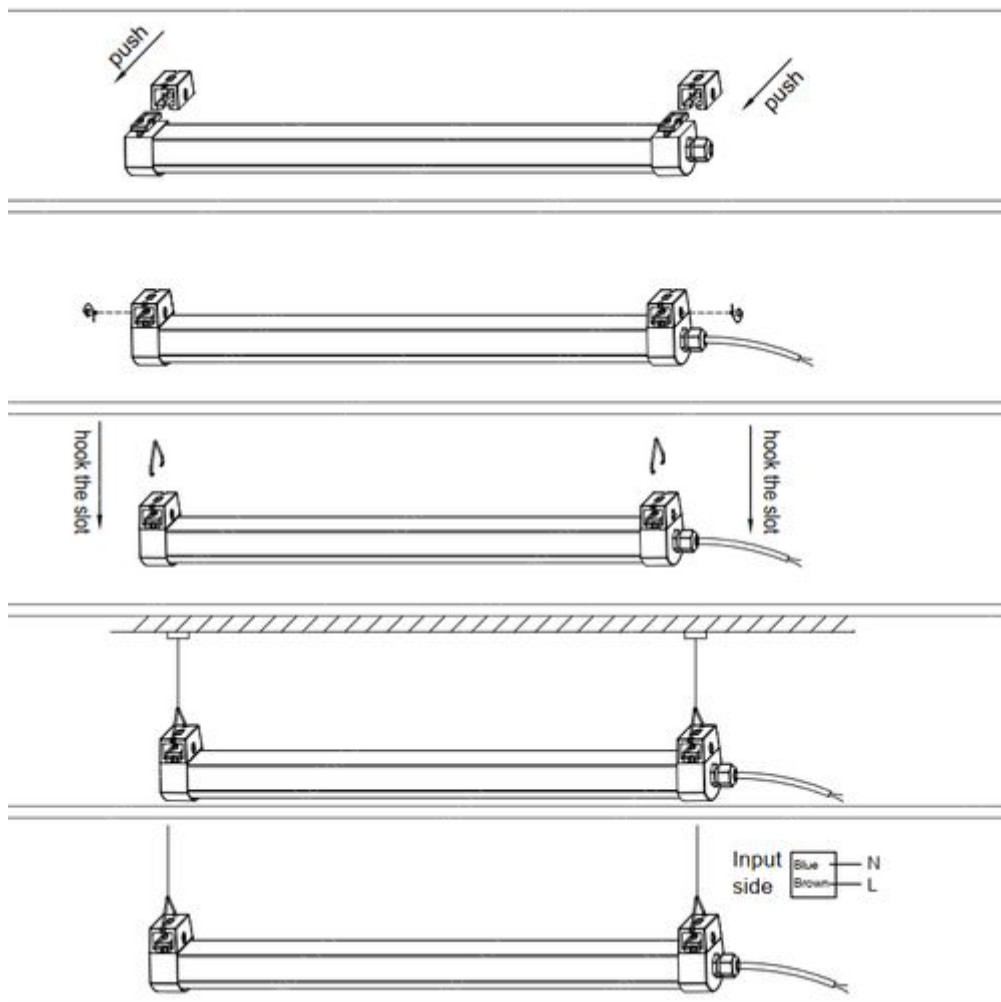
IP65 - por- és párávédett, vízvédett kompakt SMD LED lámpatest, mely led fényforrás és armatúra egyben.

Felhasználási területek:

- **Ipari alkalmazások, raktárak**, logisztikai területek, kültéren és beltéri vizes helyiségekben egyaránt
- **Otthoni alkalmazásokban pincékben, garázsokban, műhelyekben**, gazdasági épületekben, kültéren és beltéri vizes helyiségekben egyaránt, de a letisztult dizájnnak köszönhetően akár boltokban, üzlethelyiségekben, irodákban is megfelelő lehet.

Az SMD LED-ek alumínium hátlapra vannak építve, ennek köszönhetően a chip-ek hűtése és a hosszú élettartam jól biztosított. Az armatúra teste műanyag, a bura pedig opál PMMA. E minőségi borításnak és a 120°-os szórásszögének köszönhetően, erős és kitűnő minőségű fényt kapunk, káprázás- és villódzásmentesen.

A kiserelés tartalmazza a soroláshoz szükséges második tömbszelencét is! **Bekötése 230 voltra roppant egyszerű.**



Specifikáció

Általános információk	
Gyártó	Inesa
Gyártó cikkszama (SKU)	lit18w60nw-in
Jótállás időtartama (év)	2 év
Várható élettartam (óra)	20000
Villamos adatok	
Névleges feszültség	230 V AC
Működési feszültség tartomány (V)	230
Frekvencia (Hz)	50
Teljesítmény (W vagy W/méter)	18
Telj. megfeleléség (hagyományos izzó)	100
Világítástechnikai adatok	
Beépített LED típus	SMD 3014
Szín	Természetes fehér
Színhőmérséklet (Kelvin) - megközelítő adat	4000
Fényáram (lumen vagy lm/m)	1500
Sugárzási szög (°)	120
Fény hasznosítás (lumen/Watt)	80
Színvisszaadás (CRI)	>80
Méret	

Szélesség (mm)	600
Egyéb	Méretei: 622*77*58mm
Fizikai- és környezeti- adatok	
Szín	Tört fehér
Forma	Esztétikus hasáb jellegű dizájn
Konstrukció és anyag	ABS+PC
Környezetállóság (IP kategória)	IP65
Alkalmazás, stílus	
Felhasználás helye (elsődleges)	Garázs/műhely
Szerelhetőség	Falon kívüli
Lámpatípus	Mennyezeti
Speciális tulajdonságok	
Alkalmazás	Ipari alkalmazások: raktárak, logisztikai területek, kültéren és beltéri vizes helyiségekben egyaránt Otthoni alkalmazásokban pincékben, garázsokban, műhelyekben, gazdasági épületekben, kültéren és beltéri vizes helyiségekben egyaránt, de a letisztult dizájnak köszönhetően akár boltokban, üzlethelyiségekben, irodákban is megfelelő lehet.
Be- ki- kapcsolási ciklusok száma	>15000
Egyéb	Sorolható (mind a két végén rendelkezik a kábelek bevezetéséhez szükséges tömbszelencével)
Rendelési információk	
Termék tartalma	Lámpa és 2 db fali rögzítő

Termék oldal: https://www.ledvonal.hu/index.php?route=product/product&product_id=63341

A termék jellemzők változtatásának jogát fenntartjuk. - 2024. 11. 21. 12:03

Megaweb Kft. - LEDvonal üzletág
1148 Budapest, Fogarasi út 43/A
Nyitvatartás: hétköznap 8-18 óráig

E-mail: bekapcs@ledvonal.hu
Web: www.ledvonal.hu